

APLICACIÓN

El Minifor™ es compacto, ligero y fácil de manejar. Longitud de cable ilimitada y, por lo tanto, altura de elevación ilimitada (máx. 200 m). Su compacidad y peso permiten una rápida y fácil instalación en espacios reducidos. El polipasto implementa un sistema de accionamiento de sujeción automática que proporciona un recorrido ilimitado de la cuerda de elevación Kermantle. Permite elevar cargas a alta velocidad con cuerda, lo que permite utilizar el Minifor™ para grandes alturas sin riesgo de agredir el medio ambiente.

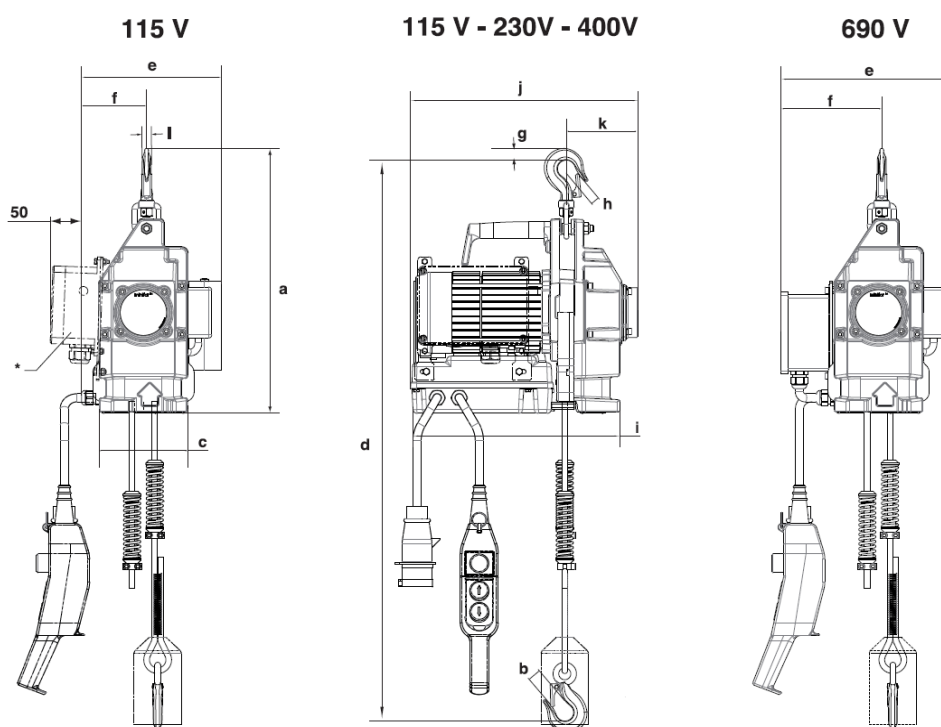
DESCRIPCIÓN

Una amplia gama:

- Longitud ilimitada del cuerda de 200 m.
- Radio control, alcance máximo 500m, o botonera
- Elevación de un ramal y dos ramales con kit de polea.
- Alimentación monofásica y trifásica.
- Se puede utilizar en muchos entornos y permite la no agresión del medio ambiente.
- Asa ergonómica para facilitar su transporte

CARACTERÍSTICAS TÉCNICAS

TR125 SY



Modelo	Velocidad (m/min)	Peso (kg)	Dimensiones mm											
			A	B	C	D	E	F	G	H	I	J	K	L
TR125SY 115V-1P	15	20	427	15	140	72 8	220	100	20	20	324	35 6	112	15
TR125SY 230V-1P	15	19	427	15	140	72 8	209	100	20	20	324	35 6	112	15
TR125SY 230V-1P	30	20	427	15	140	72 8	209	100	20	20	324	35 6	112	15
TR125SY 400V-3P	30	19	427	15	140	72 8	209	100	20	20	324	35 6	112	15

- Límite de carga trabajada: 125kg
- Suministro de energía eléctrica:

Modelo	monofásico ⁽³⁾	monofásico ⁽³⁾	trifásico ⁽²⁾
	115V - 50 Hz	230V - 50 Hz	400V - 50 Hz
TR 125SY 15m/mn	✓	✓	✗
TR 125SY 30m/min	✗	✓	✓

(2) control de bajo voltaje 48v

(3) control directo

- Diámetro cuerda: 9,4 mm
- IP55
- Opción de botonera enchufable
- Finales de carrera de subida y bajada ajustables

NORMAS APLICABLES

-  Conforme a la Directiva de Máquinas 2006/42/CE